

Projekteerija

Töö nr.

VS902

Kuupäev

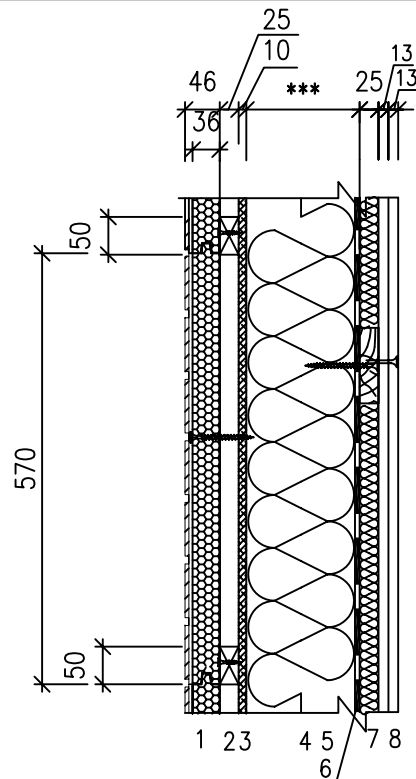
Mõõtkava

1:10

Ehitusobjekt/kasutuskoht

Joonise nimetus:

RAKETERM FASSAADIPANEELI PAIGALDUS  
 HORISONTAALSUUNALISELE VENTILEERITUD PUIDUST  
 ALUSKARKASSILE VÄLISSEINA LÕIGE



## KONSTRUKTSIOONI KIRJELDUS:

46 mm	1	RAKEterm-fassaadipaneelid
25 mm	2	∅25x50 horisontaalsuunaline roovitus / tuulutusvahe moodustamiseks
10 mm	3	Spetsiaalne tuuletõkkeplaat
*** mm	4	Soojaisolatsioon vastavalt projektlahendusele
*** mm	5	Puitkarkass kandesein
*** mm	6	Aurutõke
*** mm	7	Horisontaalroovitus s.600mm/ soojaisolatsioon 25mm
*** mm	8	2x13mm kipsplaat/ siseviimistlus

## TEOSTUS- JA PROJEKTEERIMISJUHISED:

- Aluspinna tolerantsid vastavalt Tarindi RYL 2000 peatükk 511 puittarindi nõuetele
- RAKEterm paneelide paigaldus vastavalt paigaldusjuhisele.
- Kinnitus klambrite ja puidukruvidega, vastavalt paigaldusjuhendile.

VIIMISTLUSPANEELI SOOJUSTUSKIHI SOOJAERIJUHTIVUS:  $\lambda_{10}=0,03\text{W/mK}$ VIIMISTLUSPANEELI ÕHUMÜRAPIIDAVUS: indeks  $R^*w \leq 37\text{dB}$ 

VÄLISSEINA VÄLISPINNA TULETUNDLIKUS: B-s1,d0

VÄLISSEINA SOOJUSTUSPANEELI AURU LÄBILASKVUS:  $1,91 \times 10^{-12} \text{ kg/m} \cdot \text{s} \cdot \text{Pa}$   
(klinkerplaatidest voorderus)