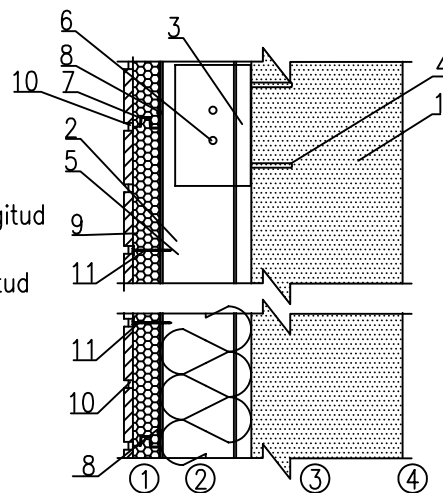


Projekteerija	Töö nr.		VS602
	Kuupäev	Mõõtkava 1:10	
Ehitusobjekt/kasutuskoh	Joonise nimetus: RAKETERM FASSAADIPANEELI PAIGALDUS METALLKARKASS RAUSBETOON KANDEKONSTRUKTSIOONILE VÄLISSEINA LÕIGE		

1. Betoonsein
2. Mineraalvill 120mm ($\lambda = 0,035 \text{ W/mK}$)
3. Nurkraud L100x100x3, h=160mm, s=1,5m
kasutatavad nurkraud peavad olema kuumtsingitud
4. Kiilpolt M8 (2tk. kinnitusnurkraua kohta)
5. Z-standardprofiil 100mm t=1,0mm, kuumtsingitud
6. 2x SD3-T15-4,8x28 (kinnitusnurkraua kohta)
7. Paneeli kinnitusklamber
8. Roostevaba kinnitusneet 3,0mm
9. RAKETERM fassaadipaneel
10. Vuugisegu
(vuugitäite kogupaksus $t > 6\text{mm}$)
11. Fassaadipaneeli kinnituskrugi



KONSTRUKTSIOONI KIRJELDUS:

- | | | |
|--------|---|--|
| 46 mm | ① | RAKEterm-fassaadipaneelid |
| *** mm | ② | Z-terasprofiil / soojaisolatsioon vastavalt projektlahendusele |
| *** mm | ③ | Raubbetoonist kandekonstruktsioon |
| *** mm | ④ | Siseviimistlus |

TEOSTUS- JA PROJEKTEERIMISJUHISED:

- Aluspinna tolerantsid vastavalt Tarindi RYL 2000 peatükk 31 ja 35 terastarinditööde ja metallkergetarindite paigaldusnõuetele
- RAKEterm paneelide paigaldus vastavalt paigaldusjuhistele.
- Kinnitus klambrite ja metallkrugidega, vastavalt paigaldusjuhendile.

VIIMISTLUSPANEELI SOOJUSTUSKIHI SOOJAERIJUHTIVUS: $\lambda_{10} = 0,03 \text{ W/mK}$

VIIMISTLUSPANEELI ÕHUMÜRAPIIDAVUS: indeks $R^*w \leq 37 \text{ dB}$

VÄLISSEINA VÄLISPINNA TULETUNDLIKUS: B-s1,d0

VÄLISSEINA SOOJUSTUSPANEELI AURU LÄBILASKVUS: $1,91 \times 10^{-12} \text{ kg/m s Pa}$
(klinkerplaatidest vooderdus)