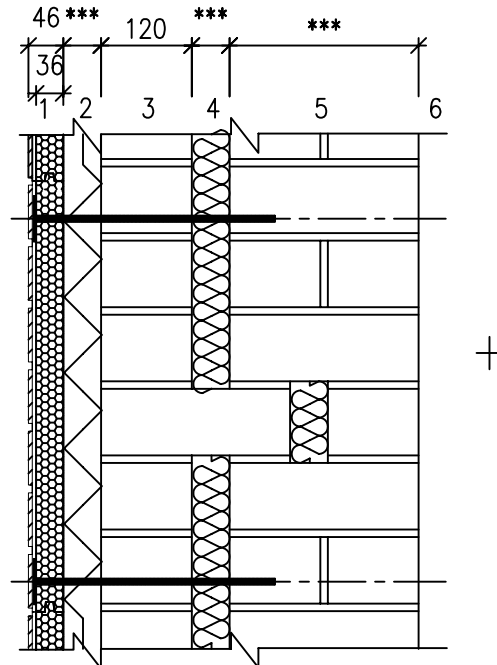


Projekteerija	Töö nr.		VS302
	Kuupäev	Mõõtkava 1:10	
Ehitusobjekt/kasutuskoht	Joonise nimetus: RAKETERM FASSAADIPANEELI PAIGALDUS TELLISSEINALE VÄLISSEINA LÕIGE		



#### KONSTRUKTSIOONI KIRJELDUS:

- |        |   |   |
|--------|---|---|
| 46 mm  | 1 | RAKeterm-fassaadipaneelid   |
| *** mm | 2 | Soojaisolatsioon vastavalt projektlahendusele (EPS, kõva villaplaat)      |
| *** mm | 3 | Tellistest välisvooderdus   |
| *** mm | 4 | Olemasolev soojaisolatsioon   |
| *** mm | 5 | Tellistest kandekonstruktsioon vastavalt olemasolevale projektlahendusele |
| *** mm | 6 | Siseviimistlus vastavalt sisekujundusprojektile                           |

#### TEOSTUS- JA PROJEKTEERIMISJUHISED:

- Aluspinna tolerantsid vastavalt Tarindi RYL 2000 peatükk 41 .
- Tellismüüritööde nõuetele, vuugid ei tohiolla müüritise pinnast eenduvad.
- RAKeterm paneelide paigaldus vastavalt paigaldusjuhistele.
- Tüüblite ja kruvide pikkus valida vastavalt soojaisolatsiooni paksusele

VIIMISTLUSPANEELI SOOJUSTUSKIHI SOOJAERIJUHTIVUS:  $\lambda_{10}=0,03\text{W/mK}$

VIIMISTLUSPANEELI ÕHUMÜRAPIDAVUS: indeks  $R^*w \leq 37\text{dB}$

VÄLISSEINA VÄLISPINNA TULETUNDLIKUS: B-s1,d0

VÄLISSEINA SOOJUSTUSPANEELI AURU LÄBILASKVUS:  $1,91 \times 10^{-12} \text{ kg/m} \cdot \text{s} \cdot \text{Pa}$   
(klinkerplaatidest vooderdus)

#### MÄRKUSED:

1. VIIMISTLUSPANEELIDE KINNITAMISEL TELLISVOODERDUSE KÜLGE KONTROLLIDA EELNEVALT TELLISVOODERDUSE ANKURDUS KANDESEINA KÜLGE.