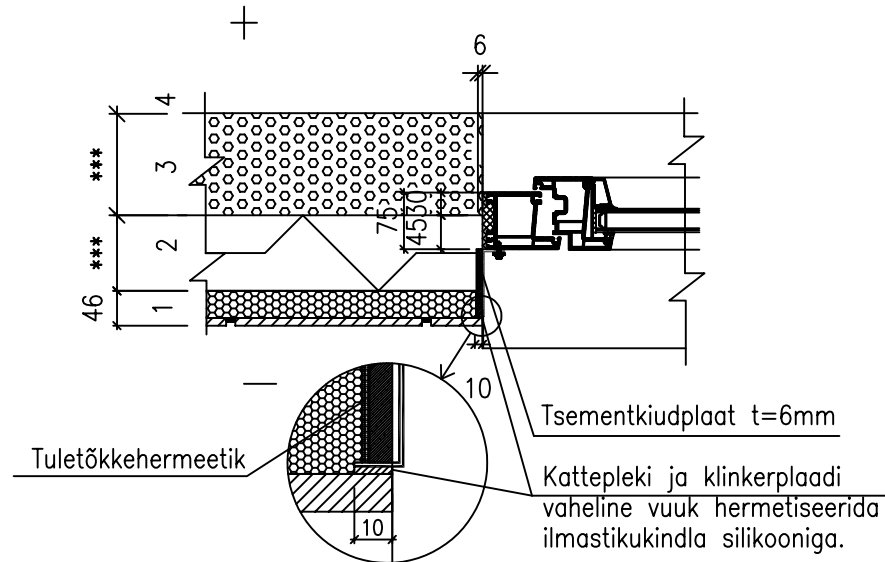


Projekteerija	Töö nr.		VS103A
	Kuupäev	Mõõtkava 1:10	
Ehitusobjekt/kasutuskoht	Joonise nimetus: RAKETERM FASSAADIPANEELIDE PAIGALDUS KERG- PLOKKIDEST KANDESEINALE AKNAPALE KÜLJED VARIANT 001 (TP-1 HOONE)		



KONSTRUKTSIOONI KIRJELDUS:

46 mm	1	RAKETERM-fassaadipaneelid
*** mm	2	Soojaisolatsioon vastavalt projektlahendusele (EPS, kõva villaplaat)
*** mm	3	Kergplokist kandekonstruktsioon vastavalt projektlahendusele
*** mm	4	Siseviimistlus vastavalt sisekujundusprojektile

TEOSTUS- JA PROJEKTEERIMISJUHISED:

- Aluspinna tolerantsid vastavalt Tarindi RYL 2000 peatükk 42 . plokki müüritööde nõuetele, vuugid ei tohi olla müüritise pinnast eenduvad.
- Paneelide paigaldus vastavalt paigaldusjuhistele.
- Tüüblite ja krui pikkus valida vastavalt soojaisolatsiooni paksusele

VIIMISTLUSPANEELI SOOJUSTUSKIHI SOOJAERIJUHTIVUS: $\lambda_{10}=0,03\text{W/mK}$

VIIMISTLUSPANEELI ÕHUMÜRAPIDAVUS: indeks $R^*w \leq 37\text{dB}$

VÄLISSEINA VÄLISPINNA TULETUNDLIKUS: B-s1,d0

VÄLISSEINA SOOJUSTUSPANEELI AURU LÄBILASKVUS: $1,91 \times 10^{-12} \text{ kg/m} \cdot \text{s} \cdot \text{Pa}$
(klinkerplaatidest voorderus)

MÄRKUSED:

1. AKNAPLOKI PAIGALDAMISEL JÄLGIDA, ET EI TEKIKS KÜLMASILDA